

285-69



**ГОСУДАРСТВЕННЫЙ СТАНДАРТ
СОЮЗА ССР**

**ПРОВОЛОКА КОЛЮЧАЯ
ОДНООСНОВНАЯ РИФЛЕНАЯ**

ГОСТ 285—69

Издание официальное



**ГОСУДАРСТВЕННЫЙ КОМИТЕТ СТАНДАРТОВ
СОВЕТА МИНИСТРОВ СССР
Москва**

Цена 4 коп.

ГОСТ**ПРОВОЛОКА КОЛЮЧАЯ
ОДНООСНОВНАЯ РИФЛЕНАЯ****285—69***

Barbed monobasic fluted wire

Взамен
ГОСТ 285—41

Постановлением Комитета стандартов, мер и измерительных приборов при Совете Министров СССР от 15 сентября 1969 г. № 1042 срок введения установлен

с 01.07.70

Несоблюдение стандарта преследуется по закону

Настоящий стандарт распространяется на колючую проволоку, состоящую из одной рифленой пряди (основы) с расположенными на ней на равных расстояниях друг от друга шипами.

1. СОРТАМЕНТ

1. Проволоку изготовляют трех видов:

а) светлую (без покрытия) — К;

б) оцинкованную — КЦ;

в) оцинкованную пассивированную — КЦП.

1.2. Конструкция, основные размеры и предельные отклонения по ним в зависимости от составляющих колючей проволоки должны соответствовать указанным на чертеже и в табл. 1.

Углы α , γ , β должны быть не менее 30° .

Размеры должны быть:

a — не менее 2,8 мм;

b — не менее 2,3 мм;

h — не менее 1,7 мм.

Издание официальное

Перепечатка воспрещена

* Переиздание (август 1976 г.) с изменением № 1,
опубликованным в августе 1975 г.

© Издательство стандартов, 1976

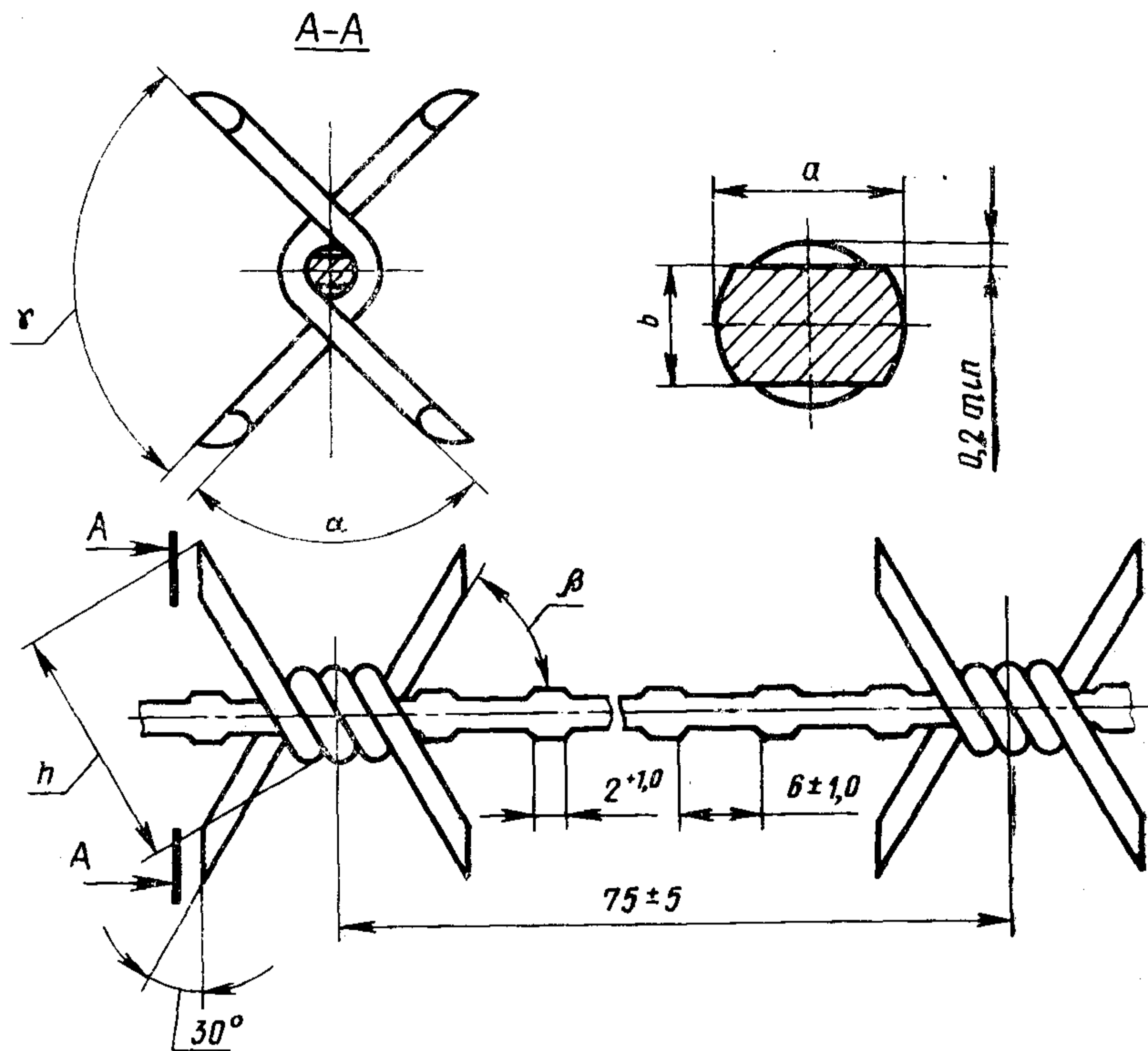


Таблица 1

мм

Составляющие колючей проволоки	Диаметр проволоки	Предельные отклонения по диаметру	
		для светлой проволоки	для оцинкованной и оцинкованной пассивированной проволоки
Основа	2,8	±0,10	+0,15 -0,10
Шип	2,0	-0,12	+0,04 -0,12

Примечания:

1. Основу колючей проволоки изготовляют путем рифления, в результате которого на поверхности проволоки образуются чередующиеся на равных расстояниях выступы и впадины. Расположение выступов и впадин с одной стороны основы относительно другой не регламентируется.

2. Проволока, образующая шипы, обвивается вокруг основы приблизительно на 1 3/4 оборота.

Примеры условных обозначений проволоки колючей светлой:

Проволока К ГОСТ 285—69

То же, оцинкованной:

Проволока КЦ ГОСТ 285—69

То же, пассивированной:

Проволока КЦП ГОСТ 285—69

(Измененная редакция — «Информ. указатель стандартов» № 8 1975 г.).

2. ТЕХНИЧЕСКИЕ ТРЕБОВАНИЯ

2.1. Для изготовления основы и шипов колючей проволоки применяется проволока, изготовленная из катанки по ГОСТ 14085—68. Допускается изготовление проволоки из катанки, полученной из стали марки 08 кп по ГОСТ 1050—74.

2.2. Основу колючей проволоки изготавливают из термически обработанной проволоки, которая должна иметь временное сопротивление разрыву не менее 35 кгс/мм^2 (343 Н) и выдерживать без разрушения не менее пяти перегибов на 180° .

2.3. Шипы колючей проволоки изготавливаются из термически необработанной проволоки с временным сопротивлением разрыву не менее 120 кгс/мм^2 (1177 Н).

2.4. Концы шипов должны быть прямыми и острыми (угол заострения должен соответствовать указанному на чертеже). Допускается притупление и погнутость не более одного шипа на каждом метре колючей проволоки.

2.5. Шипы должны сидеть на основе неподвижно. Допускается повертывание шипов вокруг основы на угол не более 30° и перемещение шипов вдоль основы в пределах расстояния между выступами основы.

2.6. Допускается пропуск шипов, а также наличие шипов, не соответствующих требованиям п. 2.5, на участках длиной не более 0,5 м при условии, если общая длина таких участков в мотке не превышает 4 м и расстояние между ними не менее 5 м.

2.7. На поверхности основы светлой проволоки не допускаются пленки, раковины, трещины, расслоения и ржавчина.

На поверхности шипов светлой проволоки допускаются продольные и поперечные риски.

2.8. Светлую колючую проволоку смазывают олифой или другими материалами, обеспечивающими сохранность проволоки от коррозии при транспортировании и хранении.

Оцинкованную и оцинкованную пассивированную проволоку поставляют без смазки.

2.9. Пассивированная проволока должна быть покрыта пассивной пленкой. Цвет пассивной пленки от светло-желтого до серо-желтого.

(Измененная редакция — «Информ. указатель стандартов» № 8 1975 г.).

2.10. Цинковое покрытие на проволоке, предназначенной для основы, должно быть сплошным. Допускаются местные наплывы цинка.

Цинковое покрытие на проволоке, предназначенной для шипов, должно быть сплошным и прочным, и при навивке пяти витков проволоки на стержень диаметром 2,75 мм оно не должно отслаиваться и растрескиваться.

Допускается наличие поверхностного пылевидного шелушения цинкового покрытия на навитых образцах.

2.11. Срезы острия шипов остаются неоцинкованными. Допускается отслаивание цинкового покрытия на расстоянии 5 мм от основания среза шипа.

2.12. Проволока, предназначенная для основы и шипов колючей проволоки, подвергается испытанию на качество цинкового покрытия.

2.13. Нормы по количеству цинка на поверхности проволоки, предназначенной для основы и шипа, и режим испытания равномерности цинкового покрытия методом погружения в раствор медного купороса должны соответствовать указанным в табл. 2.

Таблица 2

Составляющие колючей проволоки	Количество цинка на проволоке, г/м ² , не менее	Количество погружений	Продолжительность каждого погружения, с
Основа	80	2	60
Шип	60	1	60

2.14. Проволока должна поставляться в мотках массой 35 ± 2 кг с наружным диаметром мотка не более 600 мм, высотой не более 250 мм. Внутренний диаметр мотка проволоки должен быть от 100 до 140 мм. Допускается конусность отверстия мотка в тех же пределах.

Примечание. Длина проволоки в мотке массой 35 кг равна приблизительно 400 м.

(Измененная редакция — «Информ. указатель стандартов» № 8 1975 г.).

2.15. В мотке допускается не более двух соединений основы колючей проволоки. Соединение концов отрезков должно быть произведено в виде петель, входящих одна в другую. Закрепление петель должно производиться прочной навивкой не менее четырех витков каждого отогнутого конца петли вокруг основы.

2.16. Готовая проволока должна быть принята техническим контролем предприятия-изготовителя. Изготовитель должен гарантировать соответствие качества всей выпускаемой проволоки требованиям настоящего стандарта.

3. МЕТОДЫ ИСПЫТАНИЙ

3.1. Проволоку поставляют партиями. Партия должна состоять из проволоки одного вида.

Масса партии при отсутствии специального указания в заказе устанавливается предприятием-изготовителем.

3.2. Наружному осмотру, проверке размеров, крепления шипов, цвета пассивной пленки подвергается каждый моток пассивированной проволоки.

3.3. Массу мотков проверяют, если возникнет сомнение.

3.4. Цвет пассивной пленки проверяют визуально, а при необходимости — по эталону, согласованному между сторонами.

3.5. От партии проволоки, предназначенной для изготовления основы и шипов колючей проволоки, должен быть отобран 1%, но не менее пяти мотков для проверки механических свойств и качества цинкового покрытия. Для каждого вида проверки от наружного конца каждого мотка должно быть отобрано по одному образцу.

3.6. Проволоку, предназначенную для основы, испытывают на растяжение по ГОСТ 10446—63.

3.7. Проволоку, предназначенную для основы, испытывают на перегиб по ГОСТ 1579—63.

3.8. Массу цинкового покрытия проволоки, предназначенной для основы и шипов, проверяют весовым и объемно-газометрическими методами, а равномерность покрытия — методом погружения.

Весовой метод применяют для особо точных определений и арбитражных анализов.

Длина образцов проволоки, предназначенных для определения количества цинка весовым и объемно-газометрическими методами, должна быть не менее 100 мм. При взвешивании и стравливании цинка испытываемый образец проволоки разрешается разрезать на произвольное число отрезков в зависимости от условий испытания.

3.8.1. Весовой метод

Среднюю массу цинкового покрытия весовым методом определяют путем растворения покрытия с образцов проволоки в растворе серной кислоты с добавлением в качестве ингибитора мышьяковистого ангидрита или трехоксида сурьмы.

Состав стравливающего раствора:

H_2SO_4 — 20—25 г/л;

As_2O_3 или Sb_2O_3 — 2 г/л.

Стравливающий раствор заменяют по мере его истощения.

Испытание для определения средней массы покрытия весовым методом проводят в следующем порядке:

а) отбирают образцы проволоки, обезжиривают в спирте, бензине или бензоле, протирают чистой тканью и взвешивают;

- б) растворяют цинковое покрытие;
- в) промывают образцы в воде, протирают чистой тканью для удаления влаги и взвешивают;
- г) вычисляют среднюю массу цинкового покрытия.

Среднюю массу цинкового покрытия (X) в граммах, приходящуюся на 1 м^2 поверхности проволоки, вычисляют по формуле:

$$X = 1962 \cdot \frac{m_1 - m_2}{m_2} \cdot d,$$

где m_1 — масса образца проволоки (или группы образцов) до снятия покрытия в г.;

m_2 — масса образца проволоки (или группы образцов) после снятия покрытия в г.;

d — номинальный диаметр образца в мм.

Точность определения отдельных величин должна быть следующей:

m_1 и m_2 — 0,001 г.;

d — 0,010 мм.

Среднюю массу цинкового покрытия вычисляют с погрешностью не более 0,1 г/м².

3.8.2. Объемно-газометрический метод

Снятие цинкового покрытия при объемно-газометрическом методе производится при полном погружении образцов проволоки в раствор при комнатной температуре до прекращения газовыделения.

Состав травливающего раствора такой же, как и при весовом методе.

Порядок проведения операций при определении средней массы покрытия объемно-газометрическим методом следующий:

- а) отбирают образцы проволоки и измеряют фактическую длину;

- б) обезжиривают образцы в спирте, бензине или бензоле и протирают чистой тканью;

- в) растворяют цинковое покрытие, полностью улавливая выделяющийся при этом водород;

- г) измеряют объем выделившегося водорода и приводят его к нормальным условиям;

- д) вычисляют среднюю массу цинкового покрытия.

Среднюю массу цинкового покрытия (X) в граммах, приходящуюся на 1 м^2 поверхности проволоки, вычисляют по формуле:

$$X_1 = 929 \frac{V}{d \cdot l},$$

где V — объем водорода при нормальных условиях (давлении 760 мм рт. ст. и температуре 0°C) в мл;

d — номинальный диаметр образца проволоки в мм;

l — длина образца в мм.

Точность определения отдельных величин должна быть следующей:

d — 0,010 мм;

l — 0,100 мм.

Среднюю массу цинкового покрытия вычисляют с погрешностью не более 0,1 г/м².

3.8.3. Метод погружения

Испытание проволоки на равномерность цинкового покрытия проводят методом погружения в раствор медного купороса, полученный растворением одной весовой части сухого кристаллического медного купороса по ГОСТ 19347—74 в пяти весовых частях дистиллированной воды и нейтрализованной избытком свежесажженного гидрата окиси меди. После нейтрализации раствор должен быть профильтрован. Плотность нейтрализованного раствора должна быть в пределах 1,114—1,116 г/см³.

Температура раствора медного купороса должна быть $18 \pm 2^\circ\text{C}$.

Порядок проведения испытаний следующий:

а) отбирают образцы проволоки, обезжиривают в спирте, бензине, бензоле или эфире. Если образцы промывают бензином или бензолом, то производят дополнительную промывку в дистиллированной воде;

б) промытые образцы вытирают насухо ватой или чистой тканью и погружают в раствор медного купороса. Продолжительность каждого погружения и число погружений в зависимости от составляющей колючей проволоки приведены в табл. 2.

Глубина погружения образцов в раствор медного купороса — около 100 мм.

Перед каждым последующим погружением в раствор медного купороса образцы промывают дистиллированной водой и протирают ватой или чистой тканью. Образцы проволоки должны находиться в растворе медного купороса в неподвижном состоянии, не соприкасаясь друг с другом и со стенками сосуда. Один и тот же раствор медного купороса объемом 200 мл может быть использован для испытания не более 10 образцов.

На поверхности образцов проволоки после испытания методом погружения не допускаются места, покрытые медью, не сходящей при протирании ватой или чистой тканью.

На поверхности проволоки после испытания допускаются:

а) покраснение на участке, соответствующем высоте уровня раствора, на расстоянии 10 мм от этого уровня и на расстоянии 20 мм от погруженного в раствор нижнего конца образца;

б) неоднородность по цвету, белые пятна и блески;

в) белый налет, после удаления которого проволока выдерживает испытание качества цинкового покрытия, а также бурый оттенок и покраснение точечного характера, исчезающие при допол-

нительном (не более 5 с) погружении в раствор медного купороса.

3.9. При получении неудовлетворительных результатов испытания хотя бы по одному из показателей по нему проводят повторные испытания на образцах, взятых от удвоенного количества мотков.

Результаты повторных испытаний являются окончательными.

3.10. Для контрольной проверки потребителем качества проволоки и соответствия ее требованиям настоящего стандарта должны применяться правила отбора проб и методы испытаний, указанные выше.

4. УПАКОВКА, МАРКИРОВКА, ТРАНСПОРТИРОВАНИЕ И ХРАНЕНИЕ

4.1. Каждый моток проволоки должен быть перевязан проволокой диаметром не менее 2 мм в трех местах, равномерно расположенных по мотку. При этом каждый конец обвязочной проволоки пропускают через отверстие мотка, прочно свивают с другим концом обвязочной проволоки и загибают по образующей цилиндрической поверхности мотка.

4.2. Пассивированная проволока поставляется в специальной упаковке, вид которой устанавливается соглашением сторон.

4.3. К наружному концу мотка проволоки прикрепляют бирку, на которой указывают:

- а) наименование или товарный знак предприятия-изготовителя;
- б) условное обозначение проволоки;
- в) дату изготовления;
- г) (Отменен. — «Информ. указатель стандартов» № 8 1975 г.).

4.4. Каждая поставляемая партия проволоки должна сопровождаться документом, удостоверяющим соответствие качества проволоки требованиям настоящего стандарта, в котором указывают:

- а) наименование или товарный знак предприятия-изготовителя;
- б) условное обозначение проволоки;
- в) результаты проведенных испытаний;
- г) количество мотков в партии;
- д) массу нетто партии;
- е) (Отменен. — «Информ. указатель стандартов» № 8 1975 г.).

4.5. Хранение колючей проволоки должно производиться в закрытом сухом помещении, предохраняющем проволоку от коррозии.

4.6. Транспортирование проволоки должно производиться в крытых сухих и чистых вагонах или в контейнерах. С согласия потребителей допускается транспортирование проволоки в открытых вагонах.

Замена

ГОСТ 1050—74 введен взамен ГОСТ 1050—60 в части углеродистых сталей группы 1 и сталей марок 60Г, 65Г и 70Г группы 2.
ГОСТ 19347—74 введен взамен ГОСТ 2142—67.

Редактор *В. С. Цепкина*
Технический редактор *Н. П. Замолодчикова*
Корректор *Т. А. Камнева*

Сдано в набор 31. 10. 75 Подп. в печ. 29. 09. 76 0,75 п. л. Тир. 6000 Цена 4 коп.

Ордена «Знак Почета» Издательство стандартов, Москва, Д-557, Новояресьненский пер., 3
Калужская типография стандартов, ул. Московская, 256. Зак. 2447

Изменение № 2 ГОСТ 285—69 Проволока колючая одноосновная рифленая
 Утверждено и введено в действие Постановлением Государственного комитета СССР по стандартам от 21.04.87 № 1340

Дата введения 01.01.88

Под наименованием стандарта проставить код: ОКП 12 1100.

Наименование стандарта дополнить словами: «Технические условия»; «Specifications».

Раздел 1. Наименование изложить в новой редакции: «1. Основные параметры и размеры».

Пункт 1.1 изложить в новой редакции: «1.1. Проволоку изготовляют по виду поверхности:

без покрытия — К;

оцинкованную — КЦ (1, 2, 3 и 4 классов);

оцинкованную пассивированную — КЦП;

по точности изготовления:

повышенной точности — А;

нормальной точности».

Пункт 1.2. Заменить слова: « h — не менее 1,7 мм» на « h — не менее 1,7 мм»;

таблицу 1 изложить в новой редакции:

Таблица 1

мм

Составляющие колючей проволоки	Диаметр проволоки	Предельные отклонения по диаметру			
		для проволоки без покрытия, оцинкованной 1,2 классов и оцинкованной 1,2 классов пассивированной		для проволоки оцинкованной 3,4 классов и оцинкованной 3,4 классов пассивированной	
		повышенной точности	нормальной точности	повышенной точности	нормальной точности
Основа	2,8	$\pm 0,06$	$\pm 0,10$	$\pm 0,08$	$+0,15$ $-0,10$
Шип	2,0	$\pm 0,05$	$-0,12$	$\pm 0,05$	$+0,04$ $-0,12$

Примеры условных обозначений изложить в новой редакции:

«Примеры условных обозначений

Проволока колючая, без покрытия, нормальной точности:

ПРОВОЛОКА К ГОСТ 285—69

То же, оцинкованная 1-го класса, повышенной точности:

ПРОВОЛОКА КЦ-1А ГОСТ 285—69

То же, оцинкованная 1-го класса, пассивированная:

ПРОВОЛОКА КЦП-1 ГОСТ 285—69».

Пункт 2.1 изложить в новой редакции: «2.1. Колючая проволока должна изготовляться в соответствии с требованиями настоящего стандарта по технологическому регламенту, утвержденному в установленном порядке.

Проволока для основы и шипов колючей проволоки должна изготовляться из катанки по ОСТ 14—15—193—86. Допускается изготовление проволоки из стали марки 08кп по ГОСТ 1050—74».

Пункт 2.2. Заменить значение: 35 кгс/мм² (343 Н) на 350 Н/мм² (36 кгс/мм²).

(Продолжение см. с. 104)

Пункт 2.3. Заменить слова: «не менее 120 кгс/мм² (1177 Н)» на «не более 1180 Н/мм² (120 кгс/мм²)».

Пункт 2.7. Исключить слово: «светлой» (2 раза); после слова «проволока» дополнить словами: «без покрытия» (2 раза).

Пункт 2.8 исключить.

Пункт 2.10. Второй абзац изложить в новой редакции: «Цинковое покрытие на проволоке, предназначенной для шипов, должно быть сплошным, прочным и не должно растрескиваться и отслаиваться при спиральной навивке проволоки пятью витками на цилиндрический сердечник равный диаметру 2,75 мм для проволоки оцинкованной 1 и 2 классов и равный 4-кратному диаметру навиваемой проволоки для проволоки оцинкованной 3 и 4 классов».

Пункт 2.12 исключить.

Пункт 2.13 изложить в новой редакции: «2.13. Поверхностная плотность цинка, число погружений и продолжительность каждого погружения должны соответствовать указанным в табл. 2.

Таблица 2

Составляющие ключей проволоки	1 класс		2 класс		3 класс		4 класс	
	поверхностная плотность цинка, г/м ² , не менее	количество погружений продолжительностью 60 с	поверхностная плотность цинка, г/м ² , не менее	количество погружений продолжительностью 60 с	поверхностная плотность цинка, г/м ² , не менее	количество погружений продолжительностью 60 с	поверхностная плотность цинка, г/м ² , не менее	количество погружений продолжительностью 60 с
Основа	80	2	114	2,5	175	4	260	5
Шип	60	1	85	2	147	3	240	4

Примечание. Проволока 3 и 4 классов покрытия изготавливается по требованию потребителя».

Пункт 2.14. Заменить слово: «поставляться» на «изготавливаться».

Пункт 2.16 исключить.

Стандарт дополнить разделом — 3а (перед разд. 3):

«3а. Правила приемки

3а.1. Проволоку принимают партиями. Партия должна состоять из проволоки одного вида и сопровождаться документом о качестве, содержащим:

товарный знак или наименование и товарный знак предприятия-изготовителя;

условное обозначение проволоки;

результаты проведенных испытаний;

количество мотков в партии;

массу нетто партии;

номер партии.

3а.2. Качество поверхности, размеры, крепление шипов, цвет пассивной пленки проверяют на каждом мотке проволоки.

3а.3. Для проверки механических свойств и качества цинкового покрытия проволоки, предназначенной для изготовления основы и шипов, от партии отбирают 1 % мотков, но не менее пяти мотков.

3а.4. При получении неудовлетворительных результатов испытаний хотя бы по одному из показателей по нему проводят повторные испытания на удвоенной выборке.

(Продолжение см. с. 105)

Результаты повторных испытаний распространяются на всю партию».

Пункты 3.1—3.7 изложить в новой редакции: «3.1. Для определения механических свойств и качества цинкового покрытия проволоки отбирают по одному образцу от наружного конца мотка.

3.2. Качество поверхности проволоки проверяют невооруженным глазом. Цвет пассивной пленки проверяют невооруженным глазом, а при возникновении разногласий в оценке по эталону, согласованному между изготовителем и потребителем.

3.3. Диаметр проволоки для изготовления основы и шипов измеряют микрометром по ГОСТ 6507—78 не менее чем в трех местах мотка.

3.4. Геометрические размеры основы проверяют штангенциркулем по ГОСТ 166—80. Геометрические размеры шипа (углы) проверяют предельными шаблонами.

3.5. Проволоку, предназначенную для основы и шипов, испытывают на растяжение по ГОСТ 10446—80.

3.6. Проволоку, предназначенную для основы, испытывают на перегиб по ГОСТ 1579—80.

3.7. Проволоку, предназначенную для шипов, испытывают на навивку по ГОСТ 10447—80».

Пункт 3.8. Первый абзац. Заменить слова: «Массу цинкового покрытия проволоки, предназначенной для основы и шипов, проверяют» на «Поверхностную плотность цинка определяют»;

третий абзац. Заменить слова: «количества» на «поверхностной плотности».

Пункт 3.8.1. Заменить слова: «Среднюю массу цинкового покрытия» на «Поверхностная плотность цинка» (4 раза); «средней массы покрытия» на «поверхностной плотности цинка».

Пункт 3.8.2. Заменить слова: «средней массы покрытия» на «поверхностной плотности цинка», «среднюю массу цинкового покрытия» на «поверхностную плотность цинка» (3 раза);

формула. Экспликация. Заменить слова: «объем водорода» на «среднее арифметическое значение объема водорода».

Пункты 3.9, 3.10 исключить.

Пункты 4.1—4.6 изложить в новой редакции: «4.1. Проволока без покрытия должна быть покрыта тонким слоем консервационного масла типа НГ204У по ГОСТ 18974—73, типа НГ203А по ГОСТ 12328—77 или К-17 по ГОСТ 10877—76, НГ208 по ГОСТ 22523—77, ЖКБ и ЖКБ-1 по нормативно-технической документации или индустриального масла марок И-20А—И-50А по ГОСТ 20799—75 с добавлением присадок КП по ГОСТ 23639—79 (15—20 %) или Акор-1 (15—25 %) по ГОСТ 15171—78.

Допускается применение консервационных масел другого типа, обеспечивающих защиту проволоки от коррозии.

Оцинкованную и оцинкованную пассивированную проволоку не покрывают маслом.

4.2. Каждый моток проволоки должен быть перевязан проволокой диаметром не менее 2 мм термически обработанной по ГОСТ 3282—74 или другой термически обработанной проволокой по нормативно-технической документации в трех местах, равномерно расположенных по мотку. При этом каждый конец обвязочной проволоки пропускают через отверстие мотка, прочно свивают с другим концом обвязочной проволоки и загибают по образующей цилиндрической поверхности мотка.

4.3. Пассивированная проволока поставляется в специальной упаковке, вид которой устанавливается по согласованию изготовителя с потребителем.

Проволока, отправляемая в районы Крайнего Севера и труднодоступные районы, упаковывается по ГОСТ 15846—79.

4.4. К наружному концу мотка проволоки прикрепляют ярлык, на котором указывают:

товарный знак или наименование и товарный знак предприятия-изготовителя;

условное обозначение проволоки;

дату изготовления;

клеймо технического контроля;

номер партии.

4.5. Масса грузового места должна быть не более 1000 кг. Укрупнение грузовых мест в транспортные пакеты проводится по ГОСТ 21650—76, ГОСТ 21929—76, ГОСТ 24597—81.

4.6. Проволоку транспортируют транспортом всех видов в крытых транспортных средствах в соответствии с правилами перевозки грузов, действующими на транспорте данного вида. Размещение и крепление грузов в транспортных средствах должно соответствовать техническим условиям погрузки и крепления грузов, утвержденных Министерством путей сообщения СССР.

Транспортирование проволоки по железной дороге проводится повагонными, малотоннажными или мелкими отправлениями.

Допускается транспортирование проволоки в универсальных контейнерах по ГОСТ 15102—75, ГОСТ 20435—75, ГОСТ 22225—76.

Условия транспортирования должны соответствовать условиям хранения 3 ГОСТ 15150—69.

По согласованию изготовителя с потребителем допускается транспортирование проволоки в открытых транспортных средствах».

Раздел 4 дополнить пунктами — 4.7, 4.8: «4.7. Хранение проволоки — по условиям 3 ГОСТ 15150—69.

4.8. Транспортная маркировка — по ГОСТ 14192—77».

(ИУС № 8 1987 г.)